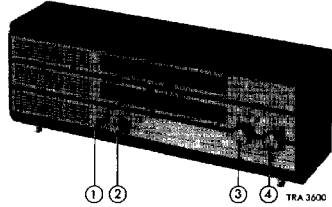


SERVICE NOTES

RADIO 4311



① Volume control + mains switch
Volume regelaar + netschakelaar
Contrôle de volume + comm. secteur
Lautstärkeregl. + Netzschalter
Control de volumen + interruptor de red

② Tone control
Toonregeling
Tonalité
Tonregeling
Regulación de tono

R29

④ Tuning
Afstemming
Syntonisation
Abstimmung
Sintonía

C16/23 AM
C7/12 FM



SK -2/3

③ I FM-FM-FM-UKW-FM
II SW-KG-OC-KW-OC
III LW-LG-GO-LW-OL
IV MW-MG-PO-MW-OM
V PU-PU-PU-TA/TB-PU

Mains voltages	110-125-220-240 V	Netspanningen	Tensions de secteur	Netspanningen	110-125-220-240 V	Tensiones de red
Loudspeaker	4 Ω	Luidspreker	Haut parleur	Lautsprecher	4 Ω	Altavoz
IF AM	452 kHz	MF AM	FI AM	ZF AM	452 kHz	FI AM
IF FM	10,7 MHz	MF FM	FI FM	ZF UKW	10,7 MHz	FI FM
Consumption	40 W	Verbruik	Consommation	Verbrauch	40 W	Consumo
Output	3 W (10 %)	Uitgangsvermogen	Puissance de sortie	Ausgangsleistung	3 W (10 %)	Potencia de salida
Dimensions	175x140x515 mm	Afmetingen	Dimensions	Abmessungen	175x140x515 mm	Dimensiones

Wave ranges - Golfgebieden - Gammes d'ondes - Wellenbereiche - Margenes de ondas

LW - LG - GO - LW - OL	: 920 - 2050 m (325 - 145 kHz)
MW - MG - PO - MW - OM	: 185 - 580 m (1625 - 520 kHz)
SW - KG - OC - KW - OC	: 39 - 52 m (7,7 - 5,8 MHz)
FM - FM - FM - UKW - FM	: 87 - 108 MHz

Valves - Buizen - Tubes - Röhren - Válvulas


B1 - ECC85
B2 - ECH81
B3 - EF89
B4 - ECL86

Diodes

D1-2 - 2-AA119
D3 - OA91
D4 - BY123

Index: CS22270, CS21456, CS21457, CS22271

SERVICE INFORMATION									
---------------------	--	--	--	--	--	--	--	--	--

	Wave range Golffgebied Gamme d'ondes Wellenbereich Márgenes de onda	Tuning Afstemming Syntonisation Abstimmung Sintonfa	Signal Signaal Signal Signal Senal	Applied to Toegevoerd aan Appliqué à Zugeführt an Aplicada a	Trim. Afregeien Régler Abgleichen Ajustese	Indication Aanwijzing Indication Anzeige Indicación
IF-MF-FI-ZF-FI	MW-MG-PO-MW-OM	Min. cap	452 kHz via 33 kpF	Ⓐ	S10	Max. output
					S11	
				Ⓑ	S9	
					S8	
RF-HF-HF-HF-RF	MW-MG-PO-MW-OM	Max. cap.	512 kHz	Ⓑ	S17	Max. output
		Min. cap.	1625 kHz		C24	
		550 kHz	550 kHz	Ⓒ	S14	
		1500 kHz	1500 kHz		C19	
	LW-LG-GO-LW-OL	1714 m	175 kHz	Ⓑ	S18	
				Ⓒ	S15	
	SW-KG-OC-KW-OC	6 MHz	6 MHz	Ⓑ	S19	
				Ⓓ	S16	
IF-MF-FI-ZF-FI	FM-FM-FM-UKW-FM	Min. cap.	10,7 MHz via 1500 pF	Ⓐ	S12	①
				Ⓑ	S7	
					S6	
				Ⓔ	S5	
					S4	
Ⓐ	S13	②				
RF-HF-HF-HF-RF	FM-FM-FM-UKW-FM	94 MHz	94 MHz		S3	Max. output
			S2			

① Loosen C50. Connect oscilloscope to ①. Signal frequency-modulated (deviation 200 kHz). Adjust to max. height and symmetry.

② Connect C50. Connect oscilloscope to ②. Signal frequency-modulated (deviation 200 kHz). Adjust to max. symmetry of "S-curve".

① Maak C50 los. Oscillograaf aan ① aansluiten. FM signaal met zwaai van 200 kHz. Regel af op max. hoogte en symmetrie.

② Maak C50 vast. Oscillograaf aan ② aansluiten. FM signaal met zwaai van 200 kHz. Regel af op max. symmetrie van "S-kromme".

① Détacher C50. Raccorder oscilloscope à ①. Signal modulé en fréquence (excursion 200 kHz). Régler sur hauteur et symétrie max.

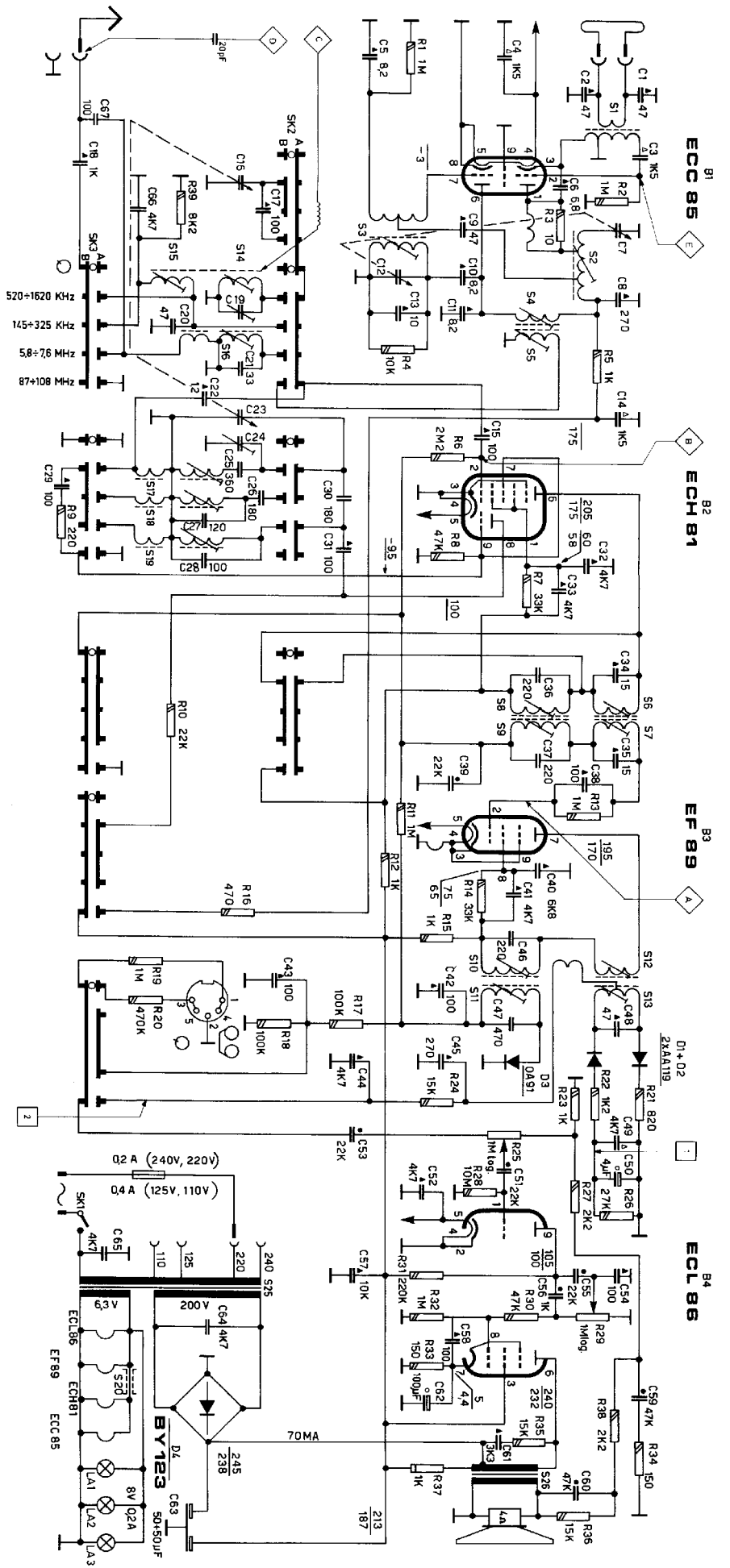
② Attacher C50. Raccorder oscilloscope à ②. Signal modulé en fréquence (excursion 200 kHz). Régler sur symétrie max. de la "courbe S".

① C50 lösen. Oscillografen an ① anschliessen. Signal FM-moduliert (Hub 200 kHz). Auf max. Höhe und Symmetrie abgleichen.

② C50 befestigen. Oscillografen an ② anschliessen. Signal FM-moduliert (Hub 200 kHz). "S-Kurve" auf max. Symmetrie abgleichen.

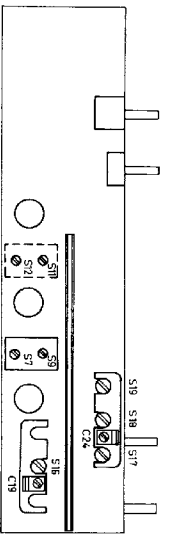
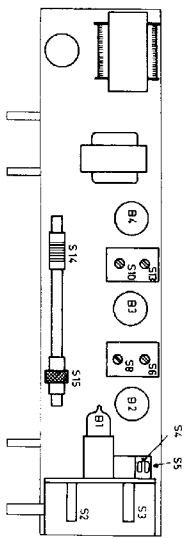
① Soltar C50. Connectar oscilógrafo a ①. Señal modulada en frecuencia (excursión 200 kHz). Ajustar a la altura y a la simetría max.

② Fijar C50. Connectar oscilógrafo a ②. Señal modulada en frecuencia (excursión 200 kHz). Ajustar a la simetría de la "curva S" max.



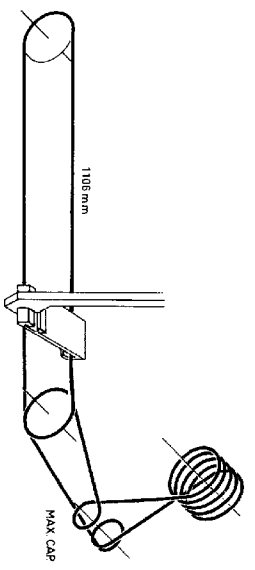
L1-L5-L6-L7-L2-L13 107 MHz
 L8-L9-L10-L11 452 MHz
 VOLT AM
 FM

TRA 3495



TRA 3465

- Carbon resistor (E24 series) 0.5 W < 10 MΩ 1% 10% 5%
- Wirewound resistor 5.5 W < 2000 MΩ 2% 10% 5%
- Tubular ceramic capacitor 500 V 500 V
- Ceramic capacitor "Prin-up" 500 V
- Polyester capacitor 450 V
- Miniature electrolytic capacitor



TRA 3472

C521457

Cabinet (walnut)	4822 425 50067	Kast (noken)	4822 156 70032	Coffret (naisletier)	4822 425 50067	Gehäuse (Walnuss)	4822 425 50067	Caja (nogal)	4822 425 50067
Cabinet (Rosewood)	4822 425 50068	Coffret (pulsisander)	4822 145 20072	Coffret (pulsisandre)	4822 425 50068	Gehäuse (Palisander)	4822 425 50068	Caja (palsander)	4822 425 50068
Foot	4822 462 70576	Voet	4822 140 40017	Pied	4822 426 70576	Fuss	4822 426 70576	Pata	4822 426 70576
Front panel with scale	4822 426 50112	Frontplaat, met schaal	4822 186 50017	Panneau avanti, avec cadran	4822 435 30033	Frontplatte, mit Skala	4822 435 30033	Pieza frontal, con cuadrante	4822 435 30033
Rear panel	4822 435 30033	Achterwand	4822 156 70033	Panneau arrière	4822 435 30033	Rückwand	4822 435 30033	Panel posterior	4822 435 30033
Knob (tuning)	4822 413 10074	Knop (afstemming)	4822 145 20072	Bouton (synchronisation)	4822 413 10074	Knopf (Abstimmung)	4822 413 10074	Boton (sintonización)	4822 413 10074
Knob (wave range)	4822 413 10073	Knop (golfebleid)	4822 140 40017	Bouton (gammas d'onde)	4822 413 10073	Knopf (Wellenbereich)	4822 413 10073	Boton (marque de ondas)	4822 413 10073
Knob (volume, tone)	4822 413 10072	Knop (Volume, toon)	4822 186 50017	Bouton (volume, tonalité)	4822 413 10072	Knopf (Lautstärke, Ton)	4822 413 10072	Boton (volumen, tono)	4822 413 10072
Switch	4822 277 60116	Schakelaar	4822 156 10337	Commuteur	4822 277 60116	Schalter	4822 277 60116	Commutador	4822 277 60116
Socket, 5 poles	4822 267 40039	Aansluiting, 5 polig	4822 158 60255	Prise, 5 poles	4822 267 40039	Auschluss, 5polig	4822 267 40039	Enchufe, 5 polos	4822 267 40039
Plug, 5 poles	4822 266 30026	Stecker, 5 polig	4822 158 60255	Fiche, 5 poles	4822 266 30026	Stecker, 5polig	4822 266 30026	Clavija, 5 polos	4822 266 30026
Drum on variable capacitor	4822 528 40155	Trommel op var. condensator	4822 156 70032	Tambour de CV	4822 528 40155	Trommel auf Drehkondens.	4822 528 40155	Tambor cond. variable	4822 528 40155
Potentiometer	4822 450 80282	Wijzer	4822 145 20072	Altimètre	4822 450 80282	Zeiger	4822 450 80282	Agua	4822 450 80282
Tuning unit FM	4822 210 10132	Afstemmeheid FM	4822 140 40017	Bloc d'accord FM	4822 210 10132	Afstemmeinheit	4822 210 10132	Unidad de sintonia FM	4822 210 10132
Scale background	4822 466 70165	Schaalachtergrond	4822 186 50017	Fond de cadran	4822 466 70165	Skalenhintergrund	4822 466 70165	Fondo de escala	4822 466 70165
Wave range spindle with stop wheel	4822 535 70308	Golfebleikas met arretee- wiel	4822 156 70032	Abré de gammes d'onde avec roue d'arrêt	4822 535 70308	Wellenbereichsscheibe Feder mit Detestigungsbügel	4822 535 70308	Ojo de márgenes de ondas con rueda de detención	4822 535 70308
Spring with fixing bracket for 4822 535 70308	4822 310 20199	Veer met bev. beugel voor 4822 535 70308	4822 156 70032	Ressort avec étrier de fixation pour 4822 535 70308	4822 310 20199	Feder mit Detestigungsbügel für 4822 535 70308	4822 310 20199	Resorte con brida de fijación para 4822 535 70308	4822 310 20199

IF-unit	86-7-8-9	MF-unit	4822 121 50007	Bloc FI	4822 121 50007	ZF-Einheit	4822 121 50016	Unidad de FI	4822 121 50016
Detection-unit	S10-11-12-13	Deekite-unit	4822 121 50003	Bloc de detection	4822 121 50003	Detección-Einheit	4822 121 50003	Unidad de detección	4822 121 50003
Mainstransformer	S25	Netransformator	4822 145 20072	Netransformator	4822 145 20072	Netransformator	4822 145 20072	Unidad de detección de transformador de red	4822 145 20072
Output transformer	S26	Uitgangstransformator	4822 186 50017	Org. spoel (unit)	4822 186 50017	Bob. osc. (unidade)	4822 186 50017	Transformador de red	4822 186 50017
Aer. coil (unit)	S17-18-19-C25	Osc. spoel (unit)	4822 156 10337	Ant. spoel (unit)	4822 156 10337	Ant. Spule (Einheit)	4822 156 10337	Bob. de osc. (unidad)	4822 156 10337
S16-C19	S14-15	Ferrocoptor	4822 158 60255	Ferrocoptor	4822 158 60255	Ferrocopteur	4822 158 60255	Bob. de ant. (unidad)	4822 158 60255
Loudspeaker 4 Ω	4822 134 40184	Luidspreker 4 Ω	4822 240 50035	Luidspreker 4 Ω	4822 240 50035	Haut-parleur 4 Ω	4822 240 50035	Ferrocoptor	4822 101 50106
								Altavoz 4 Ω	4822 101 50106

DI-2	AA119	C20	47 PF
D3	OA91	C21	33 PF
D4	BY123	C25	360 PF
V11	{ 200 mA	C26, 30	180 PF
	{ 400 mA		120 PF
LAI-2-3	6 V, 150 mA+	C27	
	ca., 40 Ω, ½ W		

		C28	100 PF
		C36, 37, 46	220 PF
		C47	470 PF
		C63	50+50 μF, 250 V
		C64, 65	4700 PF, 1000 V
		R25	
		R29	